

SOD-323 Surface Mounted Zener Diode 表面贴装稳压二极管

■ SOD-323 Internal Configuration 内部结构

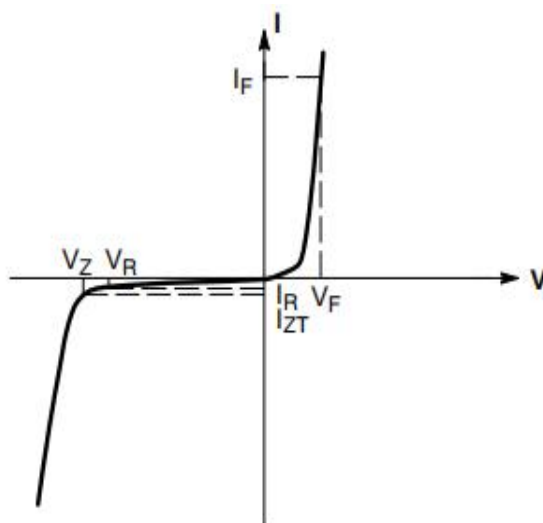


SOD-323

■ Features 特点

Characteristic 特性参数	Symbol 符号	Max 最大值	Unit 单位
Power dissipation 耗散功率	$P_D(T_A=25^\circ\text{C})$	300	mW
Forward Voltage 正向电压	$V_F(@ I_F=10\text{mA})$	0.9	V
Reverse Voltage 反向电压	$V_Z$	2.0-75	V
Thermal Resistance J-A 结到环境热阻	$R_{\theta JA}$	417	$^\circ\text{C}/\text{W}$
Junction and Storage Temperature 结温和储藏温度	$T_J, T_{stg}$	150 $^\circ\text{C}$ , -55to+150 $^\circ\text{C}$	

ELECTRICAL CHARACTERISTICS	
SYMBOL	PARAMETER
$V_Z$	Reverse Zener voltage at $I_{ZT}$
$I_{ZT}$	Reverse current
$Z_{ZT}$	Maximum Zener impedance at $I_{ZT}$
$I_{ZK}$	Reverse current
$Z_{ZK}$	Maximum Zener impedance at $I_{ZK}$
$I_R$	Reverse leakage current at $V_R$
$V_R$	Reverse voltage
$I_F$	Forward current
$V_F$	Forward voltage at $I_F$
$I_{ZM}$	Maximum DC Zener current



■ Electrical Characteristics 电特性

( $T_A=25^\circ\text{C}$  unless otherwise noted 如无特殊说明, 温度为 25 $^\circ\text{C}$ )

Type Number	V <sub>Z</sub> (V)@I <sub>ZT</sub>			I <sub>ZT</sub> (mA)	Z <sub>ZT</sub> (Ω) @I <sub>ZT</sub>	I <sub>R</sub> (μA) @V <sub>R</sub>	V <sub>R</sub> (V)	Marking
	Nom.	Min.	Max.					
MM3Z2V0B	2.0	1.96	2.04	5	100	120	0.5	B0
MM3Z2V2B	2.2	2.16	2.24	5	100	120	0.7	C0
MM3Z2V4B	2.4	2.35	2.45	5	100	120	1	1C
MM3Z2V7B	2.7	2.65	2.75	5	110	120	1	1D
MM3Z3V0B	3.0	2.94	3.06	5	120	50	1	1E
MM3Z3V3B	3.3	3.23	3.37	5	130	20	1	1F
MM3Z3V6B	3.6	3.53	3.67	5	130	10	1	1H
MM3Z3V9B	3.9	3.82	3.98	5	130	5	1	1J
MM3Z4V3B	4.3	4.21	4.39	5	130	5	1	1K
MM3Z4V7B	4.7	4.61	4.79	5	130	2	1	1M
MM3Z5V1B	5.1	5.0	5.2	5	130	2	1	1N
MM3Z5V6B	5.6	5.49	5.71	5	80	1	2	1P
MM3Z6V2B	6.2	6.08	6.32	5	50	1	3	1R
MM3Z6V8B	6.8	6.66	6.94	5	30	0.5	4	1X
MM3Z7V5B	7.5	7.35	7.65	5	30	0.5	5	1Y
MM3Z8V2B	8.2	8.04	8.36	5	30	0.5	6	1Z
MM3Z9V1B	9.1	8.92	9.28	5	30	0.5	7	2A
MM3Z10B	10	9.8	10.2	5	30	0.1	7	2B
MM3Z11B	11	10.78	11.22	5	30	0.1	8	2C
MM3Z12B	12	11.76	12.24	5	35	0.1	9	2D
MM3Z13B	13	12.74	13.26	5	35	0.1	10	2E
MM3Z15B	15	14.7	15.3	5	40	0.1	11	2F
MM3Z16B	16	15.68	16.32	5	40	0.1	12	2H
MM3Z18B	18	17.64	18.36	5	45	0.1	13	2J
MM3Z20B	20	19.6	20.4	5	50	0.1	15	2K
MM3Z22B	22	21.56	22.44	5	55	0.1	17	2M
MM3Z24B	24	23.52	24.48	5	60	0.1	18	2N
MM3Z27B	27	26.46	27.54	2	70	0.1	21	2P
MM3Z30B	30	29.4	30.6	2	80	0.1	23	2R
MM3Z33B	33	32.34	33.66	2	80	0.1	25	2X
MM3Z36B	36	35.28	36.72	2	90	0.1	27	2Y
MM3Z39B	39	38.22	39.78	2	100	0.1	30	2Z
MM3Z43B	43	42.14	43.86	2	130	0.1	32	3A
MM3Z47B	47	46.06	47.94	2	150	0.1	35	3B
MM3Z51B	51	49.98	52.02	2	180	0.1	38	3C
MM3Z56B	56	54.88	57.12	2	200	0.1	42	3D
MM3Z62B	62	60.76	63.24	2	215	0.1	47	3E
MM3Z68B	68	66.64	69.36	2	240	0.1	52	3F
MM3Z75B	75	73.5	76.5	2	265	0.1	56	3H

■ Typical Characteristic Curve 典型特性曲线

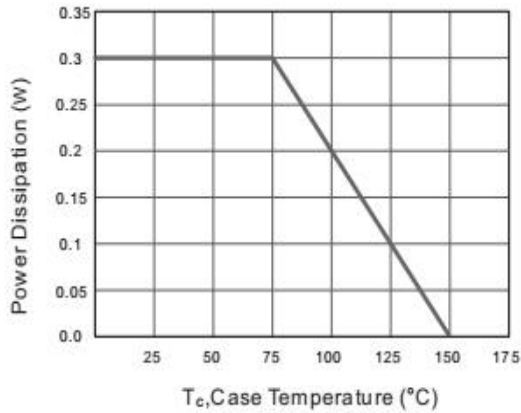


Figure 1: Power Derating Curve

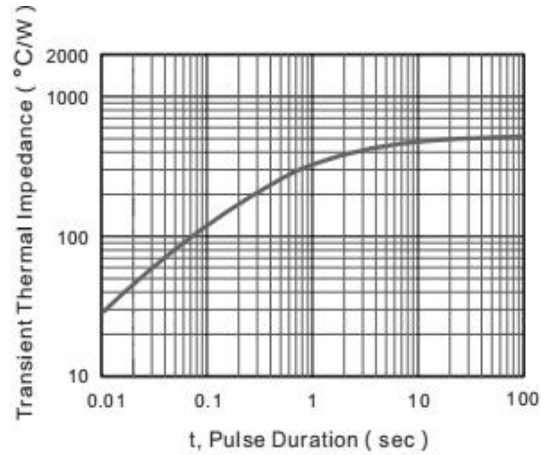
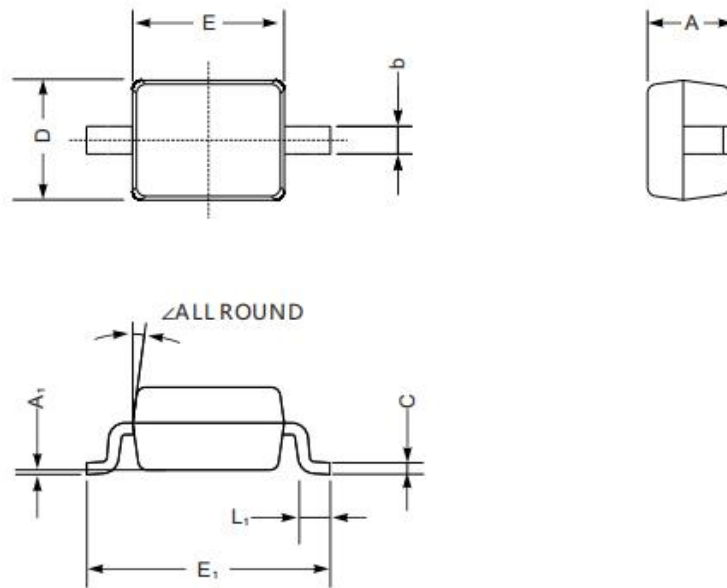


Figure 2: Zener Impedance Characteristics

■ Dimension 外形封装尺寸



UNIT		A	C	D	E	E <sub>1</sub>	b	L <sub>1</sub>	A <sub>1</sub>	∠
mm	max	1.1	0.15	1.4	1.8	2.75	0.4	0.45	0.2	9°
	min	0.8	0.08	1.2	1.4	2.55	0.25	0.2	—	
mil	max	43	5.9	55	70	108	16	16	8	
	min	32	3.1	47	63	100	9.8	7.9	—	